



目次

- 1. 改訂情報
- 2. ファイル構成について
- 3. 移行処理の概要
 - 3.1. 移行ツールの目的
 - 3.2. 移行対象機能
- 4. 機能一覧
- 5. 機能説明
 - 5.1. インフォメーション
 - 5.2. スケジュール
 - 5.3. ファイルライブラリ
- 6. 移行元と移行先の対応表（データマッピング）
 - 6.1. インフォメーション(掲示板)
 - 6.2. スケジュール(施設)
 - 6.3. ファイルライブラリ(ドキュメント)

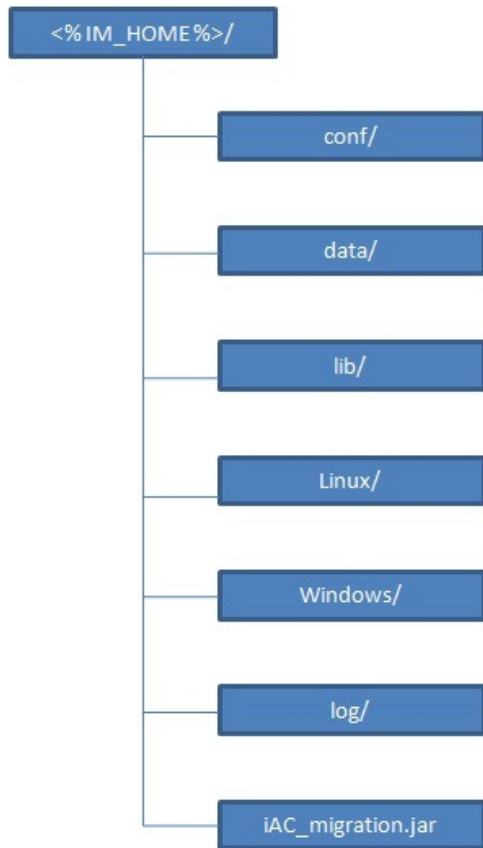
改訂情報

変更年月日	変更内容
2012-11-01	初版
2013-10-01	第2版 下記を追加・変更しました <ul style="list-style-type: none">移行元と移行先の対応表（データマッピング） - インフォメーション(掲示板)に記載のテーブル名誤記を修正
2014-08-01	第3版 下記を変更しました <ul style="list-style-type: none">システム構成の移行元ISP 環境にISP v7.1.5を追加システム構成の移行先iAC 環境にPostgreSQL 9.3を追加システム構成の移行先iAC 環境にOracle Database 12c Release 1を追加移行元と移行先の対応表（データマッピング） - 記事にWF連携関連のカラムを追加
2016-04-01	第4版 下記を変更しました。 <ul style="list-style-type: none">「移行対象機能」の誤植を修正
2016-08-01	第5版 下記を変更しました。 <ul style="list-style-type: none">「インフォメーションカテゴリ」のフォルダパスを修正「インフォメーションカテゴリ」に誤ったfolder_pathが登録された場合の対応方法を追加

■ フォルダツリー

提供される移行ツール圧縮ファイル(iAC_migration.zip)は、解凍後、以下のフォルダ構成で展開されます。

※以降、移行ツールのルートディレクトリを <% IM_HOME %> と表記します。



■ ファイル一覧

各フォルダに格納されるファイルは以下のとおりです。

フォルダ	ファイル	説明
<% IM_HOME %>conf/	migration.properties	移行ツール設定ファイル
<% IM_HOME %>/data/	[1]	
<% IM_HOME %>/lib/	[2]	
<% IM_HOME %>/Windows/	iac_information_output.bat	インフォメーション中間ファイル抽出用batファイル
<% IM_HOME %>/Windows/	iac_schedule_output.bat	スケジュール中間ファイル抽出用batファイル
<% IM_HOME %>/Windows/	iac_filelibrary_output.bat	ファイルライブラリ中間ファイル抽出用batファイル
<% IM_HOME %>/Windows/	iac_information_input.bat	インフォメーション中間ファイル取込用batファイル
<% IM_HOME %>/Windows/	iac_schedule_input.bat	スケジュール中間ファイル取込用batファイル
<% IM_HOME %>/Windows/	iac_filelibrary_input.bat	ファイルライブラリ中間ファイル取込用batファイル

フォルダ	ファイル	説明
<% IM_HOME %>/Linux/	iac_information_output.sh	インフォメーション中間ファイル抽出用shファイル
<% IM_HOME %>/Linux/	iac_schedule_output.sh	スケジュール中間ファイル抽出用shファイル
<% IM_HOME %>/Linux/	iac_filelibrary_output.sh	ファイルライブラリ中間ファイル抽出用shファイル
<% IM_HOME %>/Linux/	iac_information_input.sh	インフォメーション中間ファイル取込用shファイル
<% IM_HOME %>/Linux/	iac_schedule_input.sh	スケジュール中間ファイル取込用shファイル
<% IM_HOME %>/Linux/	iac_filelibrary_input.sh	ファイルライブラリ中間ファイル取込用shファイル
<% IM_HOME %>/log/	[3]	
<% IM_HOME %>/	iac_migration.jar	移行ツール本体

注釈

[1] 中間ファイル抽出機能により中間ファイルが出力されます。また、中間ファイル取込機能から参照されます。

[2] 移行ツールの実行に必要なJavaライブラリを配置します。必要なJavaライブラリは以下のとおりです。

- commons-io-2.4.jar
- log4j-1.2.17.jar
- SuperCSV-1.52.jar
- ojdbc6.jar (圧縮ファイルに含まれません)
- postgresql-9.1-902.jdbc4.jar (圧縮ファイルに含まれません)
- sqljdbc4.jar (圧縮ファイルに含まれません)

[3] 移行ツールの実行結果として、ログファイルが出力されます。

移行処理の概要

項目

- 移行ツールの目的
- 移行対象機能
 - 処理方式概要
 - システム構成

移行ツールの目的

intra-mart Accel Collaboration 移行ツールは、既存イントラネット・スタートパック (Ver.6.0～Ver.7.1) (以下 ISP)から intra-mart Accel Collaboration (Ver.8.0) (以下 iAC)への移行手段を提供します。

移行対象機能

以下、移行対象とするISP 機能ごとの対象データを示します。

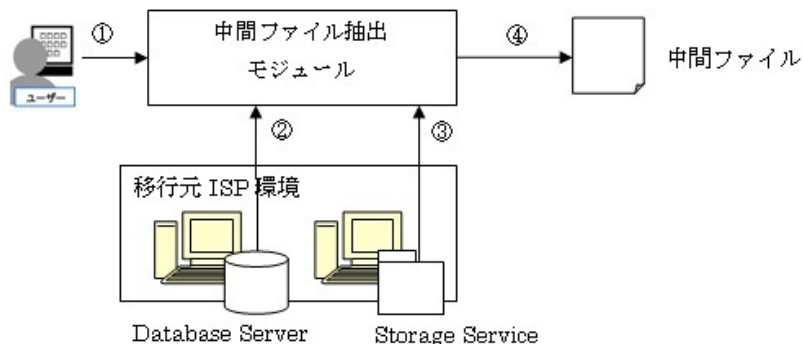
- 移行対象データ

機能	対象データ
掲示板	カテゴリ 種別 記事 添付ファイル
スケジュール／施設	施設グループ 施設分類 施設 添付ファイル (施設の画像のみ)
ドキュメント管理	フォルダ 添付ファイル

処理方式概要

移行ツールは、移行元ISP 環境から中間ファイルを出力する機能と、中間ファイルをiAC 環境に登録する機能から構成されます。

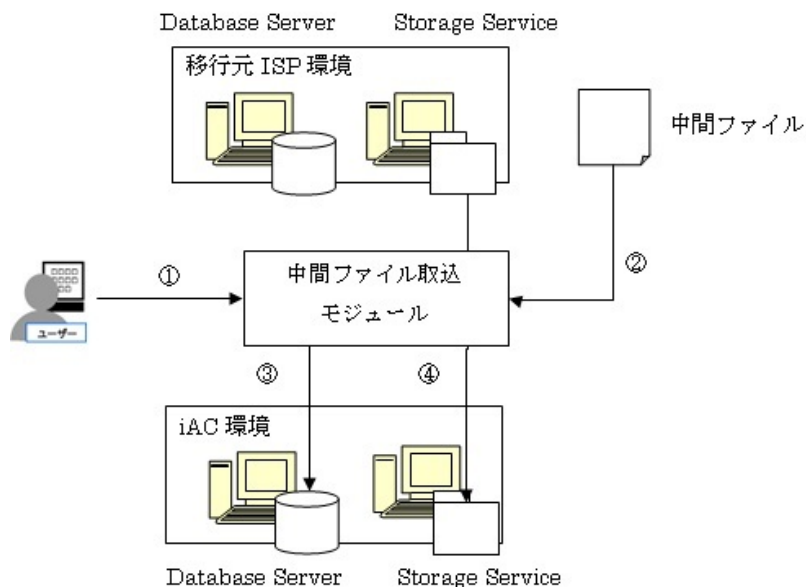
- 中間ファイル出力



- ①. 中間ファイルの抽出を実行します。
- ②. 移行元ISP 環境のデータベースから対象のデータを取得します。
- ③. Storage Service から移行元のファイルパスを取得します。

④. 取得した対象のデータをファイル出力します。

■ 中間ファイル取込



①. 中間ファイルの取込を実行します。

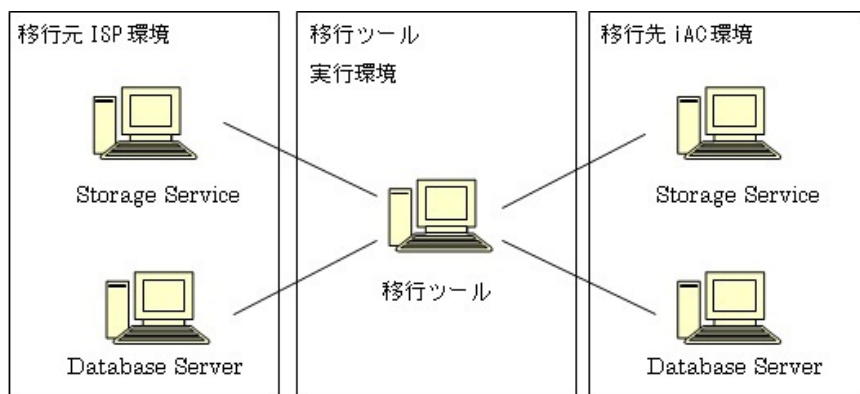
②. 中間ファイル抽出で出力した中間ファイルを取得します。

③. 中間ファイルの内容をiAC 環境のデータベースへ登録します。

④. 中間ファイルの指定に従い、移行元ISP 環境からiAC 環境のStorage Service へ添付ファイルをコピーします。

システム構成

■ システム構成図



■ ハードウェア

ハードウェアについては、各ISP の実行推奨と同程度の環境とします。

■ ソフトウェア

■ 移行ツール実行環境

1. OS
Windows
Linux
2. JDK
JDK1.6.31以上

■ 移行元ISP 環境

1. OS

Windows

Linux

2. ISP

バージョン	文字コード
ISP v6.0.9	UTF-8 SJIS Windows-31J EUC
ISP v6.1.7	UTF-8 SJIS Windows-31J EUC
ISP v7.0.6	UTF-8 SJIS Windows-31J EUC
ISP v7.1.2	UTF-8 SJIS Windows-31J EUC
ISP v7.1.5	UTF-8 SJIS Windows-31J EUC

3. DB

種類	文字コード
Oracle Database 10g Release 2	UTF-8 SJIS EUC
Oracle Database 11g Release 2	UTF-8 SJIS EUC
PostgreSQL 8.4	UTF-8 SJIS EUC
Microsoft SQLServer 2008 Release 1	UTF-8 SJIS EUC

■ 移行先iAC 環境

1. OS

Windows

Linux

2. iAC

バージョン	文字コード
8.0	UTF-8 SJIS Windows-31J EUC

3. DB

種類	文字コード
Oracle Database 11g Release 2	UTF-8 SJIS EUC
Oracle Database 12c Release 1	UTF-8 SJIS EUC
Microsoft SQLServer 2008 R2	UTF-8 SJIS EUC
Microsoft SQLServer 2012	UTF-8 SJIS EUC
PostgreSQL 9.1	UTF-8 SJIS EUC
PostgreSQL 9.3	UTF-8 SJIS EUC

機能一覧

■ 機能一覧

機能ID	機能名	機能大分類コード	機能大分類名	機能中分類コード	機能中分類名
iac_migration	業務共通機能	—	—	—	—
iac_information	インフォメーション	iac_information_output	インフォメーション中間ファイル抽出機能	iac_information_output_mst	インフォメーションカテゴリ中間ファイル抽出機能
				iac_information_output_tran	記事中間ファイル抽出機能
		iac_information_input	インフォメーション中間ファイル取込機能	iac_information_input_mst	インフォメーションカテゴリ中間ファイル取込機能
				iac_information_input_tran	記事中間ファイル取込機能
iac_schedule	スケジュール	iac_schedule_output	スケジュール中間ファイル抽出機能	iac_schedule_output_mst	施設中間ファイル抽出機能
				iac_schedule_input	iac_schedule_input_mst
iac_filelibrary	ファイルライブラリ	iac_filelibrary_output	ファイルライブラリ中間ファイル抽出機能	iac_filelibrary_output_mst	ファイルライブラリフォルダ中間ファイル抽出機能
				iac_filelibrary_output_tran	ファイルライブラリファイル中間ファイル抽出機能
		iac_filelibrary_input	ファイルライブラリ中間ファイル取込機能	iac_filelibrary_input_mst	ファイルライブラリフォルダ中間ファイル取込機能
				iac_filelibrary_input_tran	ファイルライブラリファイル中間ファイル取込機能

機能説明

項目

- インフォメーション
- スケジュール
- ファイルライブラリ

インフォメーション

- インフォメーション中間ファイル抽出機能
 - インフォメーションカテゴリ中間ファイル抽出機能
移行元DBから掲示板種別マスタと掲示板種別内包の情報を取得し、移行先DB取込用の中間ファイルを出力します。
 - 記事中間ファイル抽出機能
移行元DBから掲示情報、掲示情報既読、掲示板ファイル関連、ファイルマスタの情報と添付ファイルの移行先パスを取得し、移行先DB取込用の中間ファイルを出力します。
- インフォメーション中間ファイル取込機能
 - インフォメーションカテゴリ中間ファイル取込機能
インフォメーションカテゴリとインフォメーションカテゴリ内包の中間ファイルの情報を移行先DBのインフォメーションカテゴリとインフォメーションカテゴリ内包へ取込みます。
 - 記事中間ファイル取込機能
記事、記事既読と記事添付ファイルの中間ファイルの情報を移行先DBの施設へ取込みます。また、中間ファイルの情報に従って添付ファイルを移行元から移行先へコピーします。

スケジュール

- スケジュール中間ファイル抽出機能
 - 施設中間ファイル抽出機能
移行元DBから施設マスタ、施設グループマスタと施設グループ内包マスタの情報を取得し、移行先DB取込用の中間ファイルを出力します。
- スケジュール中間ファイル取込機能
 - 施設中間ファイル取込機能
施設、施設カテゴリと施設カテゴリ内包の中間ファイルの情報を移行先DBの施設、施設カテゴリと施設カテゴリ内包へ取込みます。また、中間ファイルの情報に従って添付ファイルを移行元から移行先へコピーします。

ファイルライブラリ

- ファイルライブラリ中間ファイル抽出機能
 - ファイルライブラリフォルダ中間ファイル抽出機能
移行元DBからドキュメント管理フォルダマスタとドキュメント管理フォルダマスタ内包の情報を取得し、移行先DB取込用の中間ファイルを出力します。
 - ファイルライブラリファイル中間ファイル抽出機能
移行元DBからドキュメント管理ドキュメント、ドキュメント管理ファイル関連、ファイルマスタの情報と添付ファイルの移行先パスを取得し、移行先DB取込用の中間ファイルを出力します。
- ファイルライブラリ中間ファイル取込機能
 - ファイルライブラリフォルダ中間ファイル取込機能
ファイルライブラリフォルダとファイルライブラリフォルダ内包の中間ファイルの情報を移行先DBのファイルライブラリフォルダとファイルライブラリフォルダ内包へ取込みます。
 - ファイルライブラリファイル中間ファイル取込機能
ファイルライブラリファイルの中間ファイルの情報を移行先DBのファイルライブラリファイルへ取込みます。また、中間ファイルの情報に従って添付ファイルを移行元から移行先へコピーします。

インフォメーション(掲示板)

インフォメーションカテゴリ

- [ISP] ISPM_BULLETIN_CLS(掲示板種別マスタ)
- [iAC] iac_inf_category(インフォメーションカテゴリ)

[iAC]エン

ティティ (論 [iAC]エンティティ (物理
 理名) 名)

	[iAC]エンティティ (物理名)	[ISP]エンティティ (物理名)	備考
カテゴリコード	category_cd	ISPM_BULLETIN_CLS.BULLETIN_CLS_CD	※コミュニティの掲示板カテゴリ、種別は対象外とします。
親カテゴリコード	parent_category_cd	※詳細は備考に記載	一つ上の親カテゴリコードを設定します。 トップカテゴリ(親が存在しない)の場合、NULLを設定します。
会社コード	company_cd	設定ファイル[会社コード]	
カテゴリ名(デフォルト)	default_category_name	ISPM_BULLETIN_CLS.BULLETIN_CLS_NAME	
説明	description	NULL(固定)	
フォルダパス	folder_path	※詳細は備考に記載	"collaboration/テナントID/information/dir[シーケンス値]/category_[カテゴリコード]" ※記事が存在し、かつその記事に添付ファイルがある場合のみ設定します。 以外はNULLを設定します。
表示順	sort_key	ISPM_BULLETIN_CLS.SORT_KEY	※親カテゴリコードが同一のレコード群毎に、SORT_KEYの昇順に1から連番を振ります。 SORT_KEYがNULLの場合、順序の最後とします。 SORT_KEYが同値の場合、カテゴリ名(デフォルト)の昇順とします。 連番が5桁を超過した場合、99999を設定します。
ワークフロー連携フラグ	wf_flag	0(固定)	
フローID	flow_id	NULL(固定)	
登録ユーザコード(表示用)	register_user_cd	ISPM_BULLETIN_CLS.RECORD_USER_CD	

[iAC]エン

ティティ (論 **[iAC]**エンティティ (物理
理名) 名)

[ISP]エンティティ (物理名)

備考

登録ユーザ名 (表示用)	register_user_name	※詳細は備考に記載	RECORD_USER_CDのユーザ名を、ユーザマスタからRECORD_DATEを条件に取得します。取得できなかった場合はRECORD_USER_CDを設定します。
登録日時(表示用)	register_date	ISPM_BULLETIN_CLS.RECORD_DATE	文字型 (yyyy/MM/dd HH:mm:ss形式)から日付型に変換します。
更新ユーザ コード(表示用)	update_user_cd	ISPM_BULLETIN_CLS.RECORD_USER_CD	
更新ユーザ名 (表示用)	update_user_name	※詳細は備考に記載	RECORD_USER_CDのユーザ名を、ユーザマスタからRECORD_DATEを条件に取得します。取得できなかった場合はRECORD_USER_CDを設定します。
更新日時(表示用)	update_date	ISPM_BULLETIN_CLS.RECORD_DATE	文字型 (yyyy/MM/dd HH:mm:ss形式)から日付型に変換します。
選択ロケール ID	selected_locale_id	設定ファイル[選択ロケールID]	
作成者	create_user_cd	ISPM_BULLETIN_CLS.RECORD_USER_CD	
作成日	create_date	ISPM_BULLETIN_CLS.RECORD_DATE	文字型 (yyyy/MM/dd HH:mm:ss形式)から日付型に変換します。
更新者	record_user_cd	ISPM_BULLETIN_CLS.RECORD_USER_CD	
更新日	record_date	ISPM_BULLETIN_CLS.RECORD_DATE	文字型 (yyyy/MM/dd HH:mm:ss形式)から日付型に変換します。
		ISPM_BULLETIN_CLS.KIND_FLG	(移行対象外)
		ISPM_BULLETIN_CLS.START_DATE	(移行対象外)
		ISPM_BULLETIN_CLS.END_DATE	(移行対象外)
		ISPM_BULLETIN_CLS.INSERT_MAIL_ACCOUNT	(移行対象外)
		ISPM_BULLETIN_CLS.INSERT_MAIL_ADDRESS	(移行対象外)
		ISPM_BULLETIN_CLS.INSERT_MAIL_PSWD	(移行対象外)

! 注意

移行ツールを利用してカテゴリを移行した場合folder_pathが以下の形式で保存される場合があります。

"collaboration/テナントID/information/dir[シーケンス値]"

上記形式の場合、添付ファイルが意図せずに削除されてしまったり、カテゴリを削除しても添付ファイルの実ファイルが削除されない等の事象が発生します。

intra-mart Accel Collaboration 2016 Summer 以降のバージョンでは以下のいずれかの方法でfolder_pathを修正することが出来ます。

- テナント環境セットアップを実行する。
- 「インフォメーションカテゴリフォルダパス修正」 ジョブを実行する。

intra-mart Accel Collaboration 2016 Spring 以前のバージョンでは本事象についての対応パッチを提供していません。

パッチ適用後に以下の手順でジョブを作成し、実行することで folder_pathを修正することが出来ます。

パッチの適用方法については、「[intra-mart Accel Platform セットアップガイド](#)」 - 「[パッチの適用](#)」を参照してください。

1. 「サイトマップ」→「テナント管理」→「ジョブ管理」→「ジョブ設定」をクリックします。
2. 「ジョブ新規作成」をクリックします。
3. ジョブ情報を入力します。
「ジョブカテゴリ」は、「intra-mart Accel Collaboration」を選択します。
「実行時の情報」は、以下の通り指定します。
 - 実行言語（必須）
Java
 - 実行プログラム
jp.co.intra_mart.product.collaboration.information.internal.job.MigrationFolderPathRebuildJob
4. 「この内容でジョブを作成する」をクリックします。
確認ダイアログが表示されたら「決定」をクリックします。

ジョブの作成は [job-schedule.xml](#) のダウンロードを行い、ジョブインポート機能を利用して作成することも可能です。

ジョブインポート機能の詳細は「[intra-mart Accel Platform ジョブ インポート・エクスポート仕様書](#)」を参照してください。

インフォメーションカテゴリ内包

- [ISP] ISPM_BULLETIN_CLS_INCLUSION(掲示板種別内包テーブル)
- [iAC] iac_inf_category_inc(インフォメーションカテゴリ内包)

[iAC]

エン
ティ
ティ
(論

理 **[iAC]**エンティティ

名) (物理名) **[ISP]**エンティティ (物理名)

備考

トップカテゴリコード	top_category_cd	※詳細は備考に記載	トップカテゴリコードを設定します。 ※掲示板種別内包テーブルの掲示板種別コードの深さが最大の親掲示板種別コード
------------	-----------------	-----------	---

[iAC]

エン
ティ
ティ
(論

理 **[iAC]**エンティティ

名) (物理名)

[ISP]エンティティ (物理名)

備考

親カ テゴ リ コー ド	parent_category_cd	ISPM_BULLETIN_CLS_INCLUSION.PARENT_BULLETIN_CLS_CD	
--------------------------	--------------------	--	--

子カ テゴ リ コー ド	child_category_cd	ISPM_BULLETIN_CLS_INCLUSION.BULLETIN_CLS_CD	
--------------------------	-------------------	---	--

階層 レベ ル	depth	ISPM_BULLETIN_CLS_INCLUSION.CLS_DEPTH	
---------------	-------	---------------------------------------	--

作成 者	create_user_cd	ISPM_BULLETIN_CLS_INCLUSION.RECORD_USER_CD	
---------	----------------	--	--

作成 日	create_date	ISPM_BULLETIN_CLS_INCLUSION.RECORD_DATE	文字型 (yyyy/MM/dd HH:mm:ss 形式)から日付型に変換し ます。
---------	-------------	---	--

更新 者	record_user_cd	ISPM_BULLETIN_CLS_INCLUSION.RECORD_USER_CD	
---------	----------------	--	--

更新 日	record_date	ISPM_BULLETIN_CLS_INCLUSION.RECORD_DATE	文字型 (yyyy/MM/dd HH:mm:ss 形式)から日付型に変換し ます。
---------	-------------	---	--

記事

- [ISP] ISPT_BULLETIN_INFO(揭示情報)
- [iAC] iac_inf_article(記事)

[iAC]エン

ティティ (論 **[iAC]**エンティティ (物理
理名) 名)

[ISP]エンティティ (物理名)

備考

記事コード	article_cd	ISPT_BULLETIN_INFO.BULLETIN_INFO_CD	
-------	------------	-------------------------------------	--

カテゴリーコー ド	category_cd	ISPT_BULLETIN_INFO.BULLETIN_CLS_CD	
--------------	-------------	------------------------------------	--

タイトル	title	ISPT_BULLETIN_INFO.TITLE	
------	-------	--------------------------	--

本文種別	contents_type	1(固定)	
------	---------------	-------	--

[iAC]エンティティ (論理名)	[iAC]エンティティ (物理名)	[ISP]エンティティ (物理名)	備考
フォルダパス	folder_path	※詳細は備考に記載	"collaboration/[テナントID]/information/dir[シーケンス値]/category_[カテゴリーコード]/[シーケンス値]/article_[記事コード]" ※記事が存在し、かつその記事に添付ファイルがある場合のみ設定します。以外はNULLを設定します。
本文 (html)	contents_html	ISPT_BULLETIN_INFO.CONTENTES_HTML	
本文 (テキスト)	contents_text	ISPT_BULLETIN_INFO.CONTENTES	CONTENTSがNULLだった場合には、TITLEを設定します。
開始日時	start_date	ISPT_BULLETIN_INFO.START_DATE	文字型 (yyyy/MM/dd HH:mm:ss形式)から日付型に変換します。秒以下は切り捨てます。NULL、日付型に変換できない値、システム開始日時未満の場合、システム開始日時を設定します。システム終了日時を超過する場合、システム終了日時を設定します。 ※システム開始日時のデフォルト値は2000/01/01 00:00:00です。 ※システム終了日時のデフォルト値は3000/01/01 00:00:00です。
終了日時	end_date	ISPT_BULLETIN_INFO.END_DATE	文字型 (yyyy/MM/dd HH:mm:ss形式)から日付型に変換します。秒以下は切り捨てます。NULLの場合はNULLを設定します。日付型に変換できない値、システム終了日時を超過する場合、システム終了日時を設定します。システム開始日時未満の場合、システム開始日時を設定します。 ※システム開始日時のデフォルト値は2000/01/01 00:00:00です。 ※システム終了日時のデフォルト値は3000/01/01 00:00:00です。

[iAC]エンティティ (論理名)	[iAC]エンティティ (物理名)	[ISP]エンティティ (物理名)	備考
開始日時(検索用)	start_date_num	ISPT_BULLETIN_INFO.START_DATE	文字型 (yyyy/MM/dd HH:mm:ss形式)から数値型に変換します。秒以下は切り捨てます。NULL、日付型に変換できない値、システム開始日時未満の場合、システム開始日時を設定します。システム終了日時を超過する場合、システム終了日時を設定します。*システム開始日時のデフォルト値は2000/01/01 00:00:00です。*システム終了日時のデフォルト値は3000/01/01 00:00:00です。
終了日時(検索用)	end_date_num	ISPT_BULLETIN_INFO.END_DATE	文字型 (yyyy/MM/dd HH:mm:ss形式)から数値型に変換します。秒以下は切り捨てます。NULL、日付型に変換できない値、システム終了日時を超過する場合、システム終了日時を設定します。システム開始日時未満の場合、システム開始日時を設定します。*システム開始日時のデフォルト値は2000/01/01 00:00:00です。*システム終了日時のデフォルト値は3000/01/01 00:00:00です。
タイムゾーンID	timezone_id	設定ファイル[タイムゾーンID]	
公開可能フラグ	publish_flag	1(固定)	
既読フラグ	read_flag	*詳細は備考に記載	1(既読)を設定します。設定ファイル[掲示板既読管理開始年月日]≤開始日時の場合、0(未読)を設定します。
配信種別	notice_type	2(固定)	
システム案件ID	system_matter_id	NULL(固定)	
記事ステータス	wf_article_status	NULL(固定)	
ワークフロー申請種別	wf_apply_type	NULL(固定)	

[iAC]エンティティ (論理名)	[iAC]エンティティ (物理名)	[ISP]エンティティ (物理名)	備考
ワークフロー承認歴	has_wf_approved	NULL(固定)	
登録ユーザコード(表示用)	register_user_cd	ISPT_BULLETIN_INFO.INSERT_USER_CD	
登録ユーザ名(表示用)	register_user_name	ISPT_BULLETIN_INFO.INSERT_USER_NAME	
登録ユーザ組織コード(表示用)	register_department_cd	※詳細は備考に記載	INSERT_USER_CDの組織コードを、組織マスタからINSERT_DATEと主所属フラグ"1"を条件に取得します。取得できなかった場合はNULLを設定します。
登録ユーザ組織名(表示用)	register_department_name	※詳細は備考に記載	INSERT_USER_CDの組織名を、組織マスタからINSERT_DATEと主所属フラグ"1"を条件に取得します。取得できなかった場合はNULLを設定します。
登録日時(表示用)	register_date	ISPT_BULLETIN_INFO.INSERT_DATE	文字型 (yyyy/MM/dd HH:mm:ss形式)から日付型に変換します。
更新日時(表示順用)	update_date	ISPT_BULLETIN_INFO.RECORD_DATE	文字型 (yyyy/MM/dd HH:mm:ss形式)から日付型に変換します。
選択ロケールID	selected_locale_id	設定ファイル[選択ロケールID]	
作成者	create_user_cd	ISPT_BULLETIN_INFO.RECORD_USER_CD	
作成日	create_date	ISPT_BULLETIN_INFO.RECORD_DATE	文字型 (yyyy/MM/dd HH:mm:ss形式)から日付型に変換します。
更新者	record_user_cd	ISPT_BULLETIN_INFO.RECORD_USER_CD	
更新日	record_date	ISPT_BULLETIN_INFO.RECORD_DATE	文字型 (yyyy/MM/dd HH:mm:ss形式)から日付型に変換します。
		ISPT_BULLETIN_INFO.THREAD_CD	(移行対象外)
		ISPT_BULLETIN_INFO.RECORD_USER_NAME	(移行対象外)
		ISPT_BULLETIN_INFO.NOTICE_START_DATE	(移行対象外)
		ISPT_BULLETIN_INFO.NOTICE_END_DATE	(移行対象外)

- [ISP] ISPT_BULLETIN_INFO_READ(揭示情報既読)
- [iAC] iac_inf_art_read(記事既読)

[iAC]エンティ

ティ (論理名)	[iAC]エンティティ (物理名)	[ISP]エンティティ (物理名)	備考
ユーザコード	user_cd	ISPT_BULLETIN_INFO_READ.USER_CD	
記事コード	article_cd	ISPT_BULLETIN_INFO_READ.BULLETIN_INFO_CD	
作成者	create_user_cd	ISPT_BULLETIN_INFO_READ.RECORD_USER_CD	
作成日	create_date	ISPT_BULLETIN_INFO_READ.RECORD_DATE	文字型 (yyyy/MM/dd HH:mm:ss形式)から日付型に変換します。
更新者	record_user_cd	ISPT_BULLETIN_INFO_READ.RECORD_USER_CD	
更新日	record_date	ISPT_BULLETIN_INFO_READ.RECORD_DATE	文字型 (yyyy/MM/dd HH:mm:ss形式)から日付型に変換します。

記事添付ファイル

- [ISP] ISPT_BULLETIN_FILE_REFERENCE(掲示板ファイル関連テーブル) 、ISPT_ATTACHMENT(ファイルマスタ)
- [iAC] iac_inf_art_attach(記事添付ファイル)

[iAC]エン

ティティ (論理名)	[iAC]エンティティ (物理名)	[ISP]エンティティ (物理名)	備考
ファイルコード	file_cd	ISPT_BULLETIN_FILE_REFERENCE.FILE_CD	
記事コード	article_cd	ISPT_BULLETIN_FILE_REFERENCE.BULLETIN_INFO_CD	
ファイルパス	file_path	※詳細は備考に記載	"collaboration/テナントID/information/dir[シーケンス値]/category_[カテゴリーコード]/[シーケンス値]/article_[記事コード]/[ファイルコード]"
ファイル名	file_name	ISPT_ATTACHMENT.LOGICAL_FILE_NAME	ファイルマスタからFILE_CDを条件に取得します。
ファイルサイズ	file_size	※詳細は備考に記載	StorageServiceに格納されているファイルのサイズを取得する(単位はバイト)。
ファイル登録日時	file_date	ISPT_ATTACHMENT.INSERT_DATE	ファイルマスタからFILE_CDを条件に取得します。文字型(yyyy/MM/dd HH:mm:ss形式)から日付型に変換します。
作成者	create_user_cd	ISPT_BULLETIN_FILE_REFERENCE.RECORD_USER_CD	
作成日	create_date	ISPT_BULLETIN_FILE_REFERENCE.RECORD_DATE	文字型 (yyyy/MM/dd HH:mm:ss形式)から日付型に変換します。
更新者	record_user_cd	ISPT_BULLETIN_FILE_REFERENCE.RECORD_USER_CD	

[iAC]エンティティ (論理名)	[iAC]エンティティ (物理名)	[ISP]エンティティ (物理名)	備考
更新日	record_date	ISPT_BULLETIN_FILE_REFERENCE.RECORD_DATE	文字型 (yyyy/MM/dd HH:mm:ss形式)から日付型に変換します。

スケジュール(施設)

施設カテゴリ

- [ISP] ISPM_FACILITY_GROUP(施設グループマスタ)
- [iAC] iac_fac_category(施設カテゴリ)

[iAC]エンティティ (論理名)	[iAC]エンティティ (物理名)	[ISP]エンティティ (物理名)	備考
カテゴリコード	category_cd	ISPM_FACILITY_GROUP.FACILITY_GROUP_CD	
親カテゴリコード	parent_category_cd	※詳細は備考に記載	一つ上の親カテゴリコードを設定します。 トップカテゴリ(親が存在しない)の場合、NULLを設定します。
会社コード	company_cd	設定ファイル[会社コード]	
カテゴリ名(デフォルト)	default_category_name	ISPM_FACILITY_GROUP.FACILITY_GROUP_NAME	
表示順	sort_key	ISPM_FACILITY_GROUP.SORT_KEY	※親カテゴリコードが同一のレコード群毎に、SORT_KEYの昇順に1から連番を振ります。 SORT_KEYがNULLの場合、順序の最後とします。 SORT_KEYが同値の場合、カテゴリ名(デフォルト)の昇順とします。 連番が5桁を超過した場合、99999を設定します。
登録ユーザーコード(表示用)	register_user_cd	ISPM_FACILITY_GROUP.RECORD_USER_CD	
登録ユーザー名(表示用)	register_user_name	※詳細は備考に記載	RECORD_USER_CDのユーザー名を、ユーザマスタからRECORD_DATEを条件に取得します。 取得できなかった場合はRECORD_USER_CDを設定します。
登録日時(表示用)	register_date	ISPM_FACILITY_GROUP.RECORD_DATE	文字型 (yyyy/MM/dd HH:mm:ss形式)から日付型に変換します。

[iAC]エンティティ (論理名)	[iAC]エンティティ (物理名)	[ISP]エンティティ (物理名)	備考
更新ユーザコード(表示用)	update_user_cd	ISPM_FACILITY_GROUP.RECORD_USER_CD	
更新ユーザ名(表示用)	update_user_name	※詳細は備考に記載	RECORD_USER_CDのユーザ名を、ユーザマスタからRECORD_DATEを条件に取得します。取得できなかった場合はRECORD_USER_CDを設定します。
更新日時(表示用)	update_date	ISPM_FACILITY_GROUP.RECORD_DATE	文字型 (yyyy/MM/dd HH:mm:ss形式)から日付型に変換します。
選択ロケールID	selected_locale_id	設定ファイル[選択ロケールID]	
作成者	create_user_cd	ISPM_FACILITY_GROUP.RECORD_USER_CD	
作成日	create_date	ISPM_FACILITY_GROUP.RECORD_DATE	文字型 (yyyy/MM/dd HH:mm:ss形式)から日付型に変換します。
更新者	record_user_cd	ISPM_FACILITY_GROUP.RECORD_USER_CD	
更新日	record_date	ISPM_FACILITY_GROUP.RECORD_DATE	文字型 (yyyy/MM/dd HH:mm:ss形式)から日付型に変換します。

施設カテゴリ内包

- [ISP] ISPM_FACILITY_GROUP_INCLUSION(施設グループ内包マスタ)
- [iAC] iac_fac_category_inc(施設カテゴリ内包)

[iAC]エンティティ (論理名)	[iAC]エンティティ (物理名)	[ISP]エンティティ (物理名)	備考
トップカテゴリコード	top_category_cd	※詳細は備考に記載	トップカテゴリコードを設定します。※施設グループ内包テーブルの施設グループコードの深さが最大の親施設グループコード
親カテゴリコード	parent_category_cd	ISPM_FACILITY_GROUP_INCLUSION.PARENT_FACILITY_GROUP_CD	

[iAC]

エン
ティ
ティ
(論

理 **[iAC]**エンティティ

名) (物理名)

[ISP]エンティティ (物理名)

備考

子カ テゴ リ コー ド	child_category_cd	ISPM_FACILITY_GROUP_INCLUSION.FACILITY_GROUP_CD	
階層 レベ ル	depth	ISPM_FACILITY_GROUP_INCLUSION.FACILITY_GROUP_DEPTH	
作成 者	create_user_cd	ISPM_FACILITY_GROUP_INCLUSION.RECORD_USER_CD	
作成 日	create_date	ISPM_FACILITY_GROUP_INCLUSION.RECORD_DATE	文字型 (yyyy/MM/dd HH:mm:ss 形式)から日付型に変換し ます。
更新 者	record_user_cd	ISPM_FACILITY_GROUP_INCLUSION.RECORD_USER_CD	
更新 日	record_date	ISPM_FACILITY_GROUP_INCLUSION.RECORD_DATE	文字型 (yyyy/MM/dd HH:mm:ss 形式)から日付型に変換し ます。

施設

- [ISP] ISPM_FACILITY(施設マスタ)
- [iAC] iac_fac_facility(施設)

[iAC] エンティ ティ (論理名)	[iAC] エンティティ (物 理名)	[ISP] エンティティ (物理名)	備考
施設コード	facility_cd	ISPM_FACILITY.FACILITY_CD	
カテゴリコード	category_cd	ISPM_FACILITY.FACILITY_GROUP_CD	
施設名(デフォル ト)	default_facility_name	ISPM_FACILITY.FACILITY_NAME	
有効開始日付	effective_start_date	ISPM_FACILITY.FACILITY_START_DATE	文字型(yyyy/MM/dd HH:mm:ss 形式)から日付型に変換します。 NULL、日付型に変換できない 値、システム開始日時未満の場 合、システム開始日時を設定しま す。システム終了日時を超過す る場合、システム終了日時を設定 します。*システム開始日時の デフォルト値は 2000/01/01 00:00:00です。* システム終了日時のデフォルト値 は3000/01/01 00:00:00です。

[iAC]エンティティ (論理名)	[iAC]エンティティ (物理名)	[ISP]エンティティ (物理名)	備考
有効終了日付	effective_end_date	ISPM_FACILITY.FACILITY_END_DATE	文字型(yyyy/MM/dd HH:mm:ss形式)から日付型に変換します。 NULL、日付型に変換できない値、システム終了日時を超過する場合、システム終了日時を設定します。システム開始日時未満の場合、システム開始日時を設定します。*システム開始日時のデフォルト値は2000/01/01 00:00:00です。*システム終了日時のデフォルト値は3000/01/01 00:00:00です。
タイムゾーンID	timezone_id	設定ファイル[タイムゾーンID]	
画像ファイルパス	image_file_path	*詳細は備考に記載	"collabration/テナントID/facility/category_[カテゴリコード]/file_[施設コード]"
説明	description	ISPM_FACILITY.FACILITY_EXPLAIN	
表示順	sort_key	ISPM_FACILITY.SORT_KEY	*カテゴリコードが同一のレコード群毎に、SORT_KEYの昇順に1から連番を振ります。 SORT_KEYがNULLの場合、順序の最後とします。SORT_KEYが同値の場合、施設名(デフォルト)の昇順とします。連番が5桁を超過した場合、99999を設定します。
登録ユーザコード (表示用)	register_user_cd	ISPM_FACILITY.RECORD_USER_CD	
登録ユーザ名(表示用)	register_user_name	*詳細は備考に記載	RECORD_USER_CDのユーザ名を、ユーザマスタからRECORD_DATEを条件に取得します。取得できなかった場合はRECORD_USER_CDを設定します。
登録日時(表示用)	register_date	ISPM_FACILITY.RECORD_DATE	文字型(yyyy/MM/dd HH:mm:ss形式)から日付型に変換します。
更新ユーザコード (表示用)	update_user_cd	ISPM_FACILITY.RECORD_USER_CD	
更新ユーザ名(表示用)	update_user_name	*詳細は備考に記載	RECORD_USER_CDのユーザ名を、ユーザマスタからRECORD_DATEを条件に取得します。取得できなかった場合はRECORD_USER_CDを設定します。
更新日時(表示用)	update_date	ISPM_FACILITY.RECORD_DATE	文字型(yyyy/MM/dd HH:mm:ss形式)から日付型に変換します。
選択ロケールID	selected_locale_id	設定ファイル[選択ロケールID]	
作成者	create_user_cd	ISPM_FACILITY.RECORD_USER_CD	

[iAC]エンティティ (論理名)	[iAC]エンティティ (物理名)	[ISP]エンティティ (物理名)	備考
作成日	create_date	ISPM_FACILITY.RECORD_DATE	文字型(yyyy/MM/dd HH:mm:ss形式)から日付型に変換します。
更新者	record_user_cd	ISPM_FACILITY.RECORD_USER_CD	
更新日	record_date	ISPM_FACILITY.RECORD_DATE	文字型(yyyy/MM/dd HH:mm:ss形式)から日付型に変換します。

ファイルライブラリ(ドキュメント)

ファイルライブラリフォルダ

- [ISP] ISPM_DOCUMENT_FOLDER(ドキュメント管理フォルダマスタ)
- [iAC] iac_fil_folder(ファイルライブラリフォルダ)

[iAC]エンティティ (論理名)	[iAC]エンティティ (物理名)	[ISP]エンティティ (物理名)	備考
フォルダコード	folder_cd	ISPM_DOCUMENT_FOLDER.FOLDER_CD	
親フォルダコード	parent_folder_cd	※詳細は備考に記載	一つ上の親フォルダコードを設定します。トップフォルダ(親が存在しない)の場合、NULLを設定します。
会社コード	company_cd	設定ファイル[会社コード]	
フォルダ名 (デフォルト)	default_folder_name	ISPM_DOCUMENT_FOLDER.FOLDER_NAME	
説明	description	ISPM_DOCUMENT_FOLDER.NOTES	
フォルダパス	folder_path	※詳細は備考に記載	"collaboration/[テナントID]/filelibrary/dir[シーケンス値]/folder_[フォルダコード]"
表示順	sort_key	ISPM_DOCUMENT_FOLDER.SORT_KEY	※親フォルダコードが同一のレコード群毎に、SORT_KEYの昇順に1から連番を振ります。SORT_KEYがNULLの場合、順序の最後とします。SORT_KEYが同値の場合、フォルダ名(デフォルト)の昇順とします。連番が5桁を超過した場合、99999を設定します。
登録ユーザコード(表示用)	register_user_cd	ISPM_DOCUMENT_FOLDER.INSERT_USER_CD	
登録ユーザ名(表示用)	register_user_name	ISPM_DOCUMENT_FOLDER.INSERT_USER_NAME	

[iAC]エンティティ (論理名)	[iAC]エンティティ (物理名)	[ISP]エンティティ (物理名)	備考
登録日時(表示用)	register_date	ISPM_DOCUMENT_FOLDER.INSERT_DATE	文字型 (yyyy/MM/dd HH:mm:ss形式)から日付型に変換します。
更新ユーザーコード(表示用)	update_user_cd	ISPM_DOCUMENT_FOLDER.RECORD_USER_CD	
更新ユーザー名(表示用)	update_user_name	ISPM_DOCUMENT_FOLDER.RECORD_USER_NAME	
更新日時(表示用)	update_date	ISPM_DOCUMENT_FOLDER.RECORD_DATE	文字型 (yyyy/MM/dd HH:mm:ss形式)から日付型に変換します。
選択ロケールID	selected_locale_id	設定ファイル[選択ロケールID]	
作成者	create_user_cd	ISPM_DOCUMENT_FOLDER.RECORD_USER_CD	
作成日	create_date	ISPM_DOCUMENT_FOLDER.RECORD_DATE	文字型 (yyyy/MM/dd HH:mm:ss形式)から日付型に変換します。
更新者	record_user_cd	ISPM_DOCUMENT_FOLDER.RECORD_USER_CD	
更新日	record_date	ISPM_DOCUMENT_FOLDER.RECORD_DATE	文字型 (yyyy/MM/dd HH:mm:ss形式)から日付型に変換します。
		ISPM_DOCUMENT_FOLDER.STR1	(移行対象外)
		ISPM_DOCUMENT_FOLDER.STR2	(移行対象外)
		ISPM_DOCUMENT_FOLDER.STR3	(移行対象外)
		ISPM_DOCUMENT_FOLDER.WKF_FLAG	(移行対象外)

ファイルライブラリフォルダ内包

- [ISP] ISPM_DOCUMENT_FOLDER_INCLUSION(ドキュメント管理フォルダ内包)
- [iAC] iac_fil_folder_inc(ファイルライブラリフォルダ内包)

[iAC]エンティティ (論理名)	[iAC]エンティティ (物理名)	[ISP]エンティティ (物理名)	備考
トップフォルダコード	top_folder_cd	※詳細は備考に記載	トップカテゴリコードを設定します。 ※ドキュメント管理フォルダ内包テーブルのフォルダコードの深さが最大の親フォルダコード
親フォルダコード	parent_folder_cd	ISPM_DOCUMENT_FOLDER_INCLUSION.PARENT_FOLDER_CD	

[iAC]

エン

ティ

ティ

(論理 **[iAC]**エンティ名) ティ (物理名) **[ISP]**エンティティ (物理名) 備考

子フォルダコード	child_folder_cd	ISPM_DOCUMENT_FOLDER_INCLUSION.FOLDER_CD	
----------	-----------------	--	--

階層レベル	depth	ISPM_DOCUMENT_FOLDER_INCLUSION.FOLDER_DEPTH	
-------	-------	---	--

作成者	create_user_cd	ISPM_DOCUMENT_FOLDER_INCLUSION.RECORD_USER_CD	
-----	----------------	---	--

作成日	create_date	ISPM_DOCUMENT_FOLDER_INCLUSION.RECORD_DATE	文字型 (yyyy/MM/dd HH:mm:ss形式)から日付型に変換します。
-----	-------------	--	--

更新者	record_user_cd	ISPM_DOCUMENT_FOLDER_INCLUSION.RECORD_USER_CD	
-----	----------------	---	--

更新日	record_date	ISPM_DOCUMENT_FOLDER_INCLUSION.RECORD_DATE	文字型 (yyyy/MM/dd HH:mm:ss形式)から日付型に変換します。
-----	-------------	--	--

ファイルライブラリファイル

- [ISP] ISPT_DOCUMENT(ドキュメント管理ドキュメント)、ISPT_DOCUMENT_FILE_REFERENCE(ドキュメント管理ファイル関連)、ISPT_ATTACHMENT(ファイルマスタ)
- [iAC] iac_fil_file(ファイルライブラリファイル)

[iAC] エンティティ (論理名)	[iAC] エンティティ (物理名)	[ISP] エンティティ (物理名)	備考
---------------------------	---------------------------	---------------------------	----

ファイルコード	file_cd	ISPT_ATTACHMENT.FILE_CD	ファイルマスタからFILE_CDを条件に取得します。 ※ファイルマスタに存在しない場合は対象外とします。
---------	---------	-------------------------	--

フォルダコード	folder_cd	ISPT_DOCUMENT.FOLDER_CD	
---------	-----------	-------------------------	--

ファイルパス	file_path	※詳細は備考に記載	"collaboration/[テナントID]/filelibrary/dir[シーケンス値]/folder_[フォルダコード]/[ファイルコード]"
--------	-----------	-----------	---

ファイル名	file_name	ISPT_ATTACHMENT.LOGICAL_FILE_NAME	ファイルマスタからFILE_CDを条件に取得します。
-------	-----------	-----------------------------------	----------------------------

ファイルサイズ	file_size	※詳細は備考に記載	StorageServiceに格納されているファイルのサイズを取得する(単位はバイト)。
---------	-----------	-----------	--

説明	description	ISPT_DOCUMENT.NOTES	
----	-------------	---------------------	--

登録ユーザコード (表示用)	register_user_cd	ISPT_DOCUMENT.INSERT_USER_CD	
----------------	------------------	------------------------------	--

登録ユーザ名(表示用)	register_user_name	ISPT_DOCUMENT.INSERT_USER_NAME	
-------------	--------------------	--------------------------------	--

[iAC]エンティティ (論理名)	[iAC]エンティティ (物理名)	[ISP]エンティティ (物理名)	備考
登録日時(表示用)	register_date	ISPT_DOCUMENT.INSERT_DATE	文字型 (yyyy/MM/dd HH:mm:ss形式) から日付型に変換します。
更新ユーザコード(表示用)	update_user_cd	ISPT_DOCUMENT.RECORD_USER_CD	
更新ユーザ名(表示用)	update_user_name	ISPT_DOCUMENT.RECORD_USER_NAME	
更新日時(表示用)	update_date	ISPT_DOCUMENT.RECORD_DATE	文字型 (yyyy/MM/dd HH:mm:ss形式) から日付型に変換します。
更新日時(検索用)	update_date_num	ISPT_DOCUMENT.RECORD_DATE	文字型 (yyyy/MM/dd HH:mm:ss形式) から数値型に変換します。秒以下は切り捨てる。
選択ロケールID	selected_locale_id	設定ファイル[選択ロケールID]	
作成者	create_user_cd	ISPT_DOCUMENT.RECORD_USER_CD	
作成日	create_date	ISPT_DOCUMENT.RECORD_DATE	文字型 (yyyy/MM/dd HH:mm:ss形式) から日付型に変換します。
更新者	record_user_cd	ISPT_DOCUMENT.RECORD_USER_CD	
更新日	record_date	ISPT_DOCUMENT.RECORD_DATE	文字型 (yyyy/MM/dd HH:mm:ss形式) から日付型に変換します。
		ISPT_DOCUMENT.DOCUMENT_CD	(移行対象外)
		ISPT_DOCUMENT.DOCUMENT_NAME	(移行対象外)
		ISPT_DOCUMENT.SORT_KEY	(移行対象外)
		ISPT_DOCUMENT.NOTICE_CLS_CD	(移行対象外)
		ISPT_DOCUMENT.NOTICE_START_DATE	(移行対象外)
		ISPT_DOCUMENT.NOTICE_END_DATE	(移行対象外)